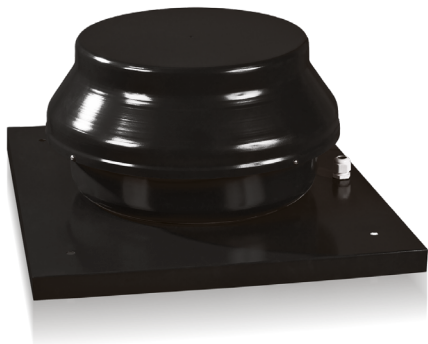


WENTYLATORY DACHOWE

Seria
VKMK

Odśrodkowy wentylator dachowy o wydajności do **1 880 m³/h**, w obudowie stalowej z poziomym wyrzutem powietrza.

■ Zastosowanie

Wentylatory dachowe VKMK mają zastosowanie w instalacjach wywiewnych różnego typu pomieszczeń. Przeznaczone są do montażu na podstawach dachowych (izolowanych oraz tłumiących). Wentylatory przystosowane są do przewodów wentylacyjnych o średnicy od 150 do 315 mm.

■ Konstrukcja

Obudowa wentylatora wykonana jest ze stali z polimerową powłoką.

■ Silnik

W wentylatorach zastosowano jednofazowe silniki z zewnętrznym wirnikiem, o łopatkach zagiętych do tyłu. Dla wydłużenia okresu eksploatacji stosuje się łożyska kulkowe. Dla osiągnięcia odpowiednich parametrów i bezpiecznej pracy wentylatora podczas procesu montażu każda turbina przechodzi dynamiczne wyważanie, co zapewnia m.in. niski poziom szumu pracy wentylatora. Silnik ten posiada stopień ochrony: IP X4.

■ Regulacja prędkości

Regulowanie prędkości może odbywać się w sposób płynny (regulator tyrystorowy), jak również skokowy (regulator transformatorowy). Wentylatory mogą być podłączone po parę jednostek do jednego sterownika pod warunkiem, że dostępna moc i roboczy prąd nie będą przewyższać nominalnych parametrów regulatora.

■ Montaż

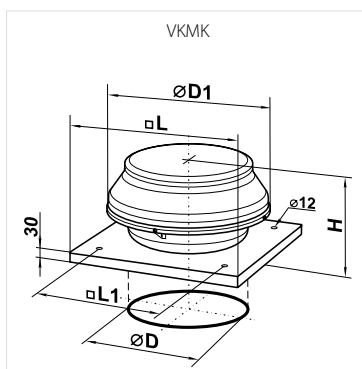
Wentylator montowany jest bezpośrednio na dachu lub na podstawie dachowej izolowanej lub tłumiącej, ustawionej bezpośrednio nad kanałem wentylacyjnym. Do trwałego przymocowania wentylatora do podłoża lub podstawy służy kwadratowa płyta montażowa. Połączenia elektryczne oraz instalacja powinny być wykonane zgodnie z instrukcją i schematem znajdującym się w DTR.

Dane techniczne

	VKMK 150	VKMK 200	VKMK 250	VKMK 315
Napięcie [V]	230	230	230	230
Moc [W]	98	154	194	296
Pobór prądu [A]	0,43	0,67	0,85	1,34
Wydajność [m ³ /h]	555	950	1310	1880
Obroty [min ⁻¹]	2705	2375	2790	2720
Poziom ciśnienia akustycznego [dB(A)/3 m]	47	48	52	54
Temperatura pracy [°C]	od -25 do +55	od -25 do +55	od -25 do +55	od -25 do +55
Klasa energetyczna	B	B	–	–
Stopień ochrony	IP X4	IP X4	IP X4	IP X4

Wymiary wentylatorów

Typ	Wymiary [mm]					Waga [kg]
	ØD	ØD1	H	L	L1	
VKMK 150	149	400	230	440	330	7,2
VKMK 200	198	400	250	440	330	8,1
VKMK 250	248	400	249	590	450	10,1
VKMK 315	315	550	339	590	450	12,3



Seria VKMK	Średnica kanału [mm] 150; 200; 250; 315
---------------	--

Akcesoria



str. 292



str. 295

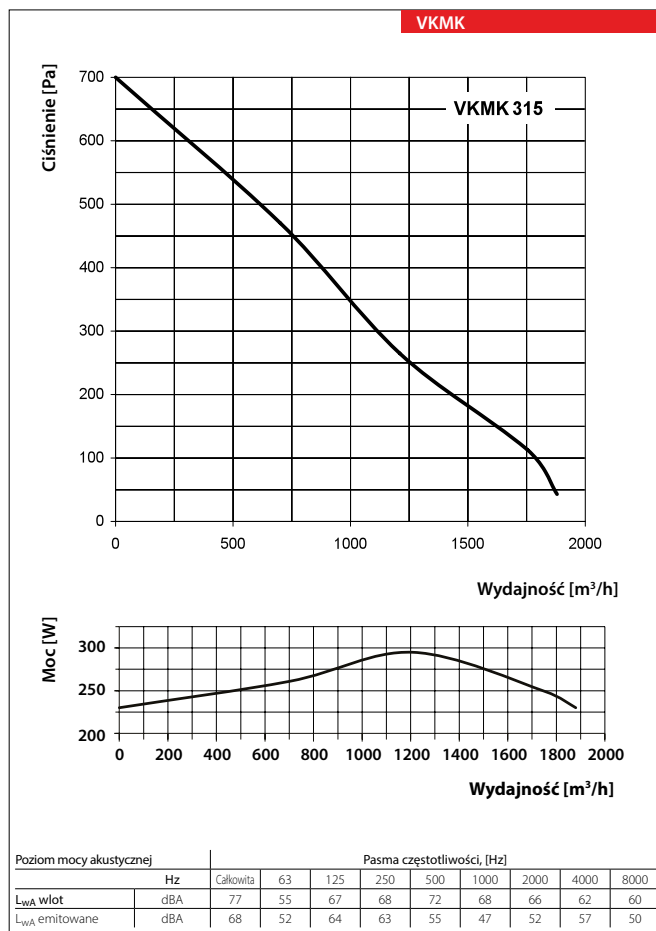
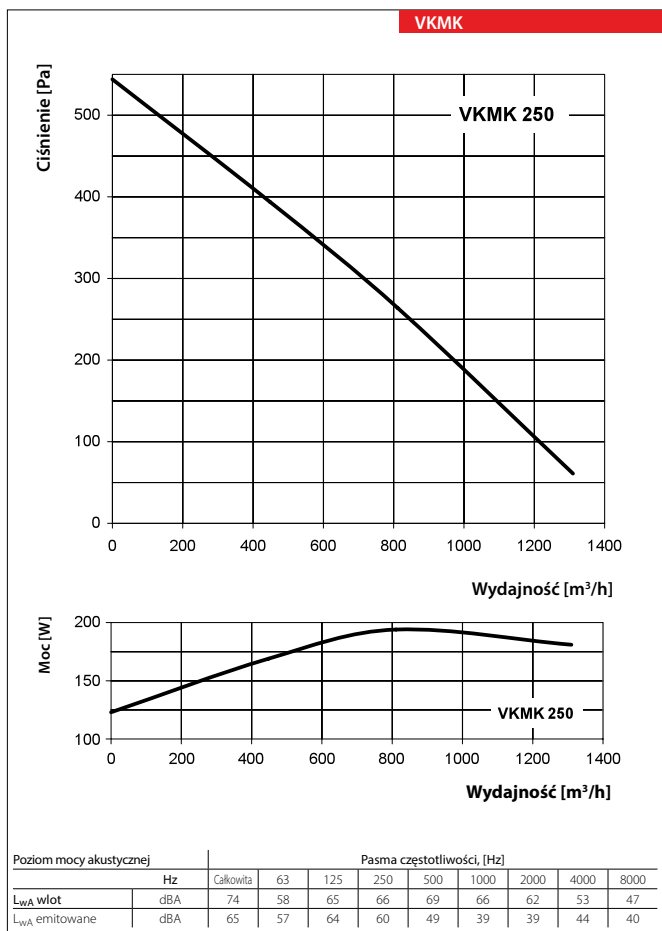
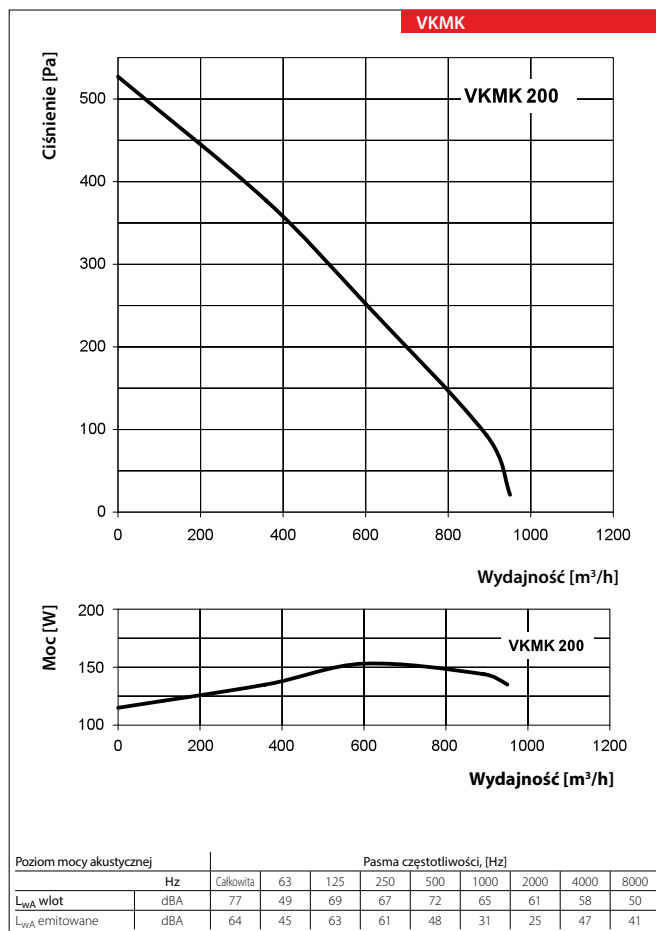
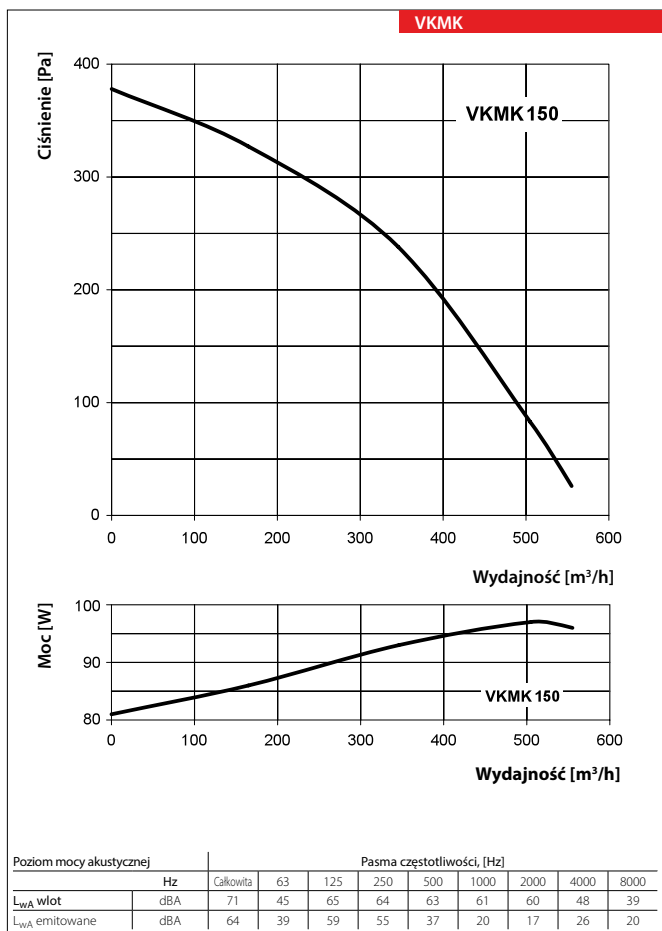


str. 223

Regulatory



str. 227



VKMK

WENTYLATORY
DACHOWE